

ТАМОЖЕННЫЙ СОЮЗ

ОДОБРЕНИЕ ТИПА ТРАНСПОРТНОГО СРЕДСТВА



Серия RU №0016033

№ TC RU E-RU.MT30.00127

Срок действия с **25 декабря 2019 г.** по _____

ОРГАН ПО СЕРТИФИКАЦИИ

продукции автомобилестроения Ассоциации «Научно-технический центр «РЕСПЕКТ»
(ОС Ассоциации «НТЦ РЕСПЕКТ»)

Место нахождения: 197374, Россия, г. Санкт-Петербург, ул. Савушкина, д. 125, корп. 6, лит. А

Фактический адрес: 197374, Россия, г. Санкт-Петербург, ул. Савушкина, д. 125, корп. 6, лит. А

Телефон / факс (812) 333-20-02, адрес электронной почты: sales@respectspb.com

Аттестат аккредитации № РОСС RU.0001.11MT30

ТРАНСПОРТНЫЕ СРЕДСТВА

МАРКА	—
КОММЕРЧЕСКОЕ НАИМЕНОВАНИЕ	—
ТИП	8305, 8538
МОДИФИКАЦИИ	83050, 83051, 83052, 83053, 83054, 85380, 85381, 85382
КАТЕГОРИЯ	O ₄
ЭКОЛОГИЧЕСКИЙ КЛАСС	—
ЗАЯВИТЕЛЬ И ЕГО АДРЕС	Общество с ограниченной ответственностью производственно- коммерческое предприятие «ЭнергоТранс», место нахождения и фактический адрес: Российская Федерация, 355044, Ставропольский край, город Ставрополь, проспект Кулако- ва, дом 18, офис 70, ОГРН 1072635009952, телефон: 8 (8652) 38-20-42, адрес электронной почты: energotrans2012@yandex.ru
ИЗГОТОВИТЕЛЬ И ЕГО АДРЕС	Общество с ограниченной ответственностью производственно- коммерческое предприятие «ЭнергоТранс», место нахождения и фактический адрес: Российская Федерация, 355044, Ставропольский край, город Ставрополь, проспект Кулакова, дом 18, офис 70
ПРЕДСТАВИТЕЛЬ ИЗГОТО- ВИТЕЛЯ И ЕГО АДРЕС	—
СБОРОЧНЫЙ ЗАВОД И ЕГО АДРЕС	Российская Федерация, 355044, Ставропольский край, город Ставрополь, проспект Кулакова, дом 18
ПОСТАВЩИК СБОРОЧНЫХ КОМПЛЕКТОВ И ЕГО АДРЕС	—

соответствуют требованиям технического регламента Таможенного союза "О безопасности колесных транспортных средств".

Действие данного ОДОБРЕНИЯ ТИПА ТРАНСПОРТНОГО СРЕДСТВА распространяется на партию транспортных средств в количестве 100 (ста) шт. с идентификационными номерами (VIN) с X898????0DV3001 по X898????0DV3100.



Одобрение типа транспортного средства № **TC RU E-RU.MT30.00127**Стр. **2**

Данное ОДОБРЕНИЕ ТИПА ТРАНСПОРТНОГО СРЕДСТВА без приложений недействительно.

Приложение № 1. Общие характеристики транспортного средства

Приложение № 2. Перечень документов, явившихся основанием для оформления ОДОБРЕНИЯ ТИПА ТРАНСПОРТНОГО СРЕДСТВА

Приложение № 3. Описание маркировки транспортного средства

Приложение № 4. Общий вид транспортного средства на двух страницах.

ДОПОЛНИТЕЛЬНАЯ ИНФОРМАЦИЯ

Транспортные средства не предназначены для перевозки пищевых продуктов и опасных грузов.

Руководитель органа по сертификации

(подпись)

С.А. Крушина

(инициалы, фамилия)

Дата оформления "13" декабря 2019 г.

ОДОБРЕНИЕ ТИПА ТРАНСПОРТНОГО СРЕДСТВА УТВЕРЖДЕНО.

Внесена запись в реестр за № **TC RU E-RU.MT30.00127** от

25 декабря 2019 г.

Руководитель

(заместитель руководителя)

РОССТАНДАРТА

(наименование уполномоченного
органа государственного управления)

(подпись)

А.В. Кулешов

(инициалы, фамилия)

ОБЩИЕ ХАРАКТЕРИСТИКИ ТРАНСПОРТНОГО СРЕДСТВА

Количество осей / колес	3 / 6 или 3 / 12							
Исполнение загрузочного пространства	металлическая бортовая платформа с откидными боковыми и задним бортами, съёмным каркасом и тентом (для 83050); металлическая двухъярусная бортовая платформа с откидными боковыми и задним бортами, съёмным каркасом и пологом (для 83051); тентованный фургон с передним бортом-стенкой и задними дверями (для 83052); металлическая платформа (для 83053); металлическая бортовая платформа с возможностью перевозки контейнеров с опорами под фитинги контейнеров и устройствами для их фиксации и крепления (для 83054); самосвальная платформа с разгрузкой на две боковые стороны (для 85380); самосвальная платформа с трёхсторонней разгрузкой (для 85381); самосвальная платформа с задней разгрузкой (для 85382)							
Назначение	перевозка различных грузов (для 83050, 83051, 83052, 83053); перевозка различных грузов или грузовых контейнеров типа 1С, 1СС, 1СХ (для 83054); перевозка различных сыпучих грузов (для 85380, 85381, 85382)							
для модификаций:	83050	83051	83052	83053	83054	85380	85381	85382
Габаритные размеры, мм								
- длина	9000...11000							
- ширина	2550							
- высота	2100... 4000	2800... 3300	4000	1300... 1700	2100	2100...4000		
-высота погрузочная/ максимальная допустимая	—	—	—	—	1350...1500 /4000	—		
База, мм	3000...4850 + 1310...1550							
Колея передних/задних колес, мм	2050 (для односкатной ошиновки) 1850 (для двускатной ошиновки)							
Масса транспортного средства в снаряженном состоянии, кг	4000...7000							
Технически допустимая максимальная масса транспортного средства, кг	21000...30000							
Технически допустимая максимальная масса, приходящаяся на каждую из осей транспортного средства, начиная с передней оси, кг	7000...10000 / 7000...10000 / 7000...10000							



Приложение № 1

Подвеска			
Первой/второй/третьей осей (описание)		зависимая, на продольных полуэллиптических рессорах со стабилизатором поперечной устойчивости или без него или пневматическая с гидравлическими телескопическими амортизаторами	
Тормозные системы			
Рабочая (описание)		пневматическая, двухпроводная, с АБС, с электронной системой контроля устойчивости (в исполнении с пневматической подвеской), тормозные механизмы всех колёс барабанного или дискового типа	
Стояночная (описание)		механическая, с приводом от пружинных энергоаккумуляторов к тормозным механизмам колёс 2-й и 3-й осей	
Шины	обозначение размера	индекс несущей способности для максимально допустимой нагрузки	обозначение категории скорости
для ТС с односкатной ошиновкой	385/55R22,5	160	К
	385/65R22,5	160	К
	425/65R22,5	165	К
	425/85R21	156 или 146	G или J
для ТС с двускатной ошиновкой	245/70R17,5	143/141	J
	265/70R19,5	143/141	J
	9.00R20	140/137	К
	10.00R20	146/143	К
	11.00R20	150/146	К
	275/70R22,5	148/145	J
	295/60R22,5	150/147	К
	295/80R22,5	152/148	M
	305/70R22,5	152/150	L
	11R22,5	148/145	К
Оборудование транспортного средства		запасное колесо, противооткатные упоры по заказу: тент или полог, устройства крепления груза, надставные борты (для 85380, 85381)	

Руководитель органа по сертификации



(подпись)

С.А. Крушинина

(инициалы, фамилия)



к одобрению типа транспортного средства № TC RU E-RU.MT30.00127

**Перечень документов, явившихся основанием для оформления
ОДОБРЕНИЯ ТИПА ТРАНСПОРТНОГО СРЕДСТВА**

Элементы объектов технического регулирования, в отношении которых установлены требования безопасности	Наименование и происхождение документа, подтверждающего соответствие	Номер документа и дата выпуска
1	2	3
Интерфейс, пункт 15 TP TC 018/2011	декларация о соответствии, Общество с ограниченной ответственностью производственно- коммерческое предприятие «ЭнергоТранс», Российская Федерация	EAЭС N RU Д-RU.PA01.B.96137/19 с 10.12.2019 г. по 05.12.2023 г.
Световозвращатели, Правила ООН № 3-02	сообщение, Федеральное Агентство по техниче- скому регулированию и метрологии, Российская Федерация	E22 R3 02 05537 от 21.03.2005 г. E22 R3 02 06506 от 21.03.2006 г. E22 R3 02 07527 от 02.07.2007 г.
Устройства для освещения заднего регистрационного знака, Правила ООН № 4-00	— " —	E22 R4 00 06511 от 11.05.2006 г. E22 R4 00 11519 от 12.09.2011 г.
Указатели поворота, Правила ООН № 6-01	— " —	E22 R6 01 07527 от 02.07.2007 г.
Габаритные огни, сигналы торможения, Правила ООН № 7-02	— " —	E22 R7 02 06506 от 21.03.2006 г. E22 R7 02 06521 от 25.10.2006 г. E22 R7 02 07527 от 02.07.2007 г.
Устойчивость к воздей- ствию внешних источников электромагнитного излуече- ния и электромагнитная совместимость, Правила ООН № 10-03	декларация о соответствии, Общество с ограниченной ответственностью производственно- коммерческое предприятие «ЭнергоТранс», Российская Федерация	EAЭС N RU Д-RU.PA01.B.96124/19 с 10.12.2019 г. по 05.12.2023 г.
Эффективность тормозных систем, Правила ООН № 13-11	— " —	EAЭС N RU Д-RU.PA01.B.96125/19 с 10.12.2019 г. по 05.12.2023 г.
Фонари заднего хода, Правила ООН № 23-00	сообщение, Федеральное Агентство по техниче- скому регулированию и метрологии, Российская Федерация	E22 R23 00 07527 от 02.07.2007 г.
Задние противотуманные огни, Правила ООН № 38-00	— " —	E22 R38 00 07527 от 02.07.2007 г.
Оснащение устройствами освещения и световой сиг- нализации, Правила ООН № 48-04	декларация о соответствии, Общество с ограниченной ответственностью производственно- коммерческое предприятие «ЭнергоТранс», Российская Федерация	EAЭС N RU Д-RU.PA01.B.96126/19 с 10.12.2019 г. по 05.12.2023 г.



Приложение № 2

1	2	3
Оснащение шинами, Правила ООН № 54-00 ¹⁾	сертификат соответствия, Орган по сертификации продукции Ассоциации Организаций «РОСШИНА», RA.RU.11HX12, Российская Федерация	TC RU C-RU.HX12.B.01835 с 23.06.2016 г. по 23.06.2020 г. TC RU C-RU.HX12.B.02359 с 11.11.2016 г. по 11.11.2020 г. TC RU C-RU.HX12.B.02838 с 11.05.2017 г. по 11.05.2021 г. TC RU C-RU.HX12.B.02889 с 23.05.2017 г. по 23.05.2021 г. TC RU C-RU.HX12.B.03947 с 02.08.2018 г. по 02.08.2022 г.
	сертификат соответствия, Орган по сертификации пневматических шин Автономной некоммерческой организации «Шинтест», РОСС RU.0001.11HX27, Российская Федерация	TC RU C-RU.HX27.B.00624 с 29.03.2016 г. по 28.03.2020 г. TC RU C-RU.HX27.B.00633 с 31.03.2016 г. по 30.03.2020 г. TC RU C-RU.HX27.B.00658 с 08.04.2016 г. по 07.04.2020 г. TC RU C-RU.HX27.B.00833 с 20.05.2016 г. по 19.05.2020 г. EAЭС RU C-FR.HX27.B.00050/19 с 30.01.2019 г. по 29.01.2021 г. EAЭС RU C-RU.HX27.B.00079/19 с 08.02.2019 г. по 07.02.2021 г. EAЭС RU C-RU.HX27.B.00209/19 с 31.05.2019 г. по 30.05.2023 г. EAЭС RU C-RU.HX27.B.00235/19 с 06.06.2019 г. по 05.06.2023 г. EAЭС RU C-RU.HX27.B.00237/19 с 06.06.2019 г. по 05.06.2023 г.
Оснащение сцепными устройствами, Правила ООН № 55-01	декларация о соответствии, Общество с ограниченной ответственностью производственно- коммерческое предприятие «ЭнергоТранс», Российская Федерация	EAЭС N RU Д-RU.PA01.B.96127/19 с 10.12.2019 г. по 05.12.2023 г.
	сертификат соответствия, Орган по сертификации Общество с ограниченной ответственностью «НТЦ АВТОЭКСПЕРТ», RA.RU.11OC13, Российская Федерация	TC RU C-RU.OC13.B.03227 с 01.12.2016 г. по 30.11.2020 г. TC RU C-RU.OC13.B.03249 с 06.12.2016 г. по 05.12.2020 г.
Оснащение задними защитными устройствами транспортных средств для перевозки грузов, Правила ООН № 58-02	декларация о соответствии, Общество с ограниченной ответственностью производственно- коммерческое предприятие «ЭнергоТранс», Российская Федерация	EAЭС N RU Д-RU.PA01.B.96129/19 с 10.12.2019 г. по 05.12.2023 г.
Оснащение боковыми защитными устройствами транспортных средств для перевозки грузов, Правила ООН № 73-00	— " —	EAЭС N RU Д-RU.PA01.B.96130/19 с 10.12.2019 г. по 05.12.2023 г.
Боковые габаритные фона- ри, Правила ООН № 91-00	сообщение, Федеральное Агентство по техниче- скому регулированию и метрологии, Российская Федерация	E22 R91 00 06506 от 21.03.2006 г.

Приложение № 2

1	2	3
Светоотражающая маркировка, Правила ООН № 104-00	сообщение, RDW, The Netherlands	E4-104R-00 0001 Ext. 08 от 24.10.2014 г.
Уровень шума от качения шин, Правила ООН № 117-02, стадия 2 ¹⁾	сертификат соответствия, Орган по сертификации продукции Ассоциации Организаций «РОСШИНА», RA.RU.11HX12, Российская Федерация	TC RU C-RU.HX12.B.01835 с 23.06.2016 г. по 23.06.2020 г. TC RU C-RU.HX12.B.02838 с 11.05.2017 г. по 11.05.2021 г. TC RU C-RU.HX12.B.02889 с 23.05.2017 г. по 23.05.2021 г. TC RU C-RU.HX12.B.03947 с 02.08.2018 г. по 02.08.2022 г.
	сертификат соответствия, Орган по сертификации пневматических шин Автономной некоммерческой организации «Шинтест», РОСС RU.0001.11HX27, Российская Федерация	TC RU C-RU.HX27.B.00624 с 29.03.2016 г. по 28.03.2020 г. TC RU C-RU.HX27.B.00633 с 31.03.2016 г. по 30.03.2020 г. TC RU C-RU.HX27.B.00658 с 08.04.2016 г. по 07.04.2020 г. TC RU C-RU.HX27.B.00833 с 20.05.2016 г. по 19.05.2020 г. ЕАЭС RU C-FR.HX27.B.00050/19 с 30.01.2019 г. по 29.01.2021 г. ЕАЭС RU C-RU.HX27.B.00209/19 с 31.05.2019 г. по 30.05.2023 г.
Сопrotивление качению шин, Правила ООН № 117-02, стадия 1, 2 ¹⁾	— " —	— " —
Устойчивость, пункт 4 приложения № 3 к ТР ТС 018/2011	декларация о соответствии, Общество с ограниченной ответственностью производственно-коммерческое предприятие «ЭнергоТранс», Российская Федерация	ЕАЭС N RU Д-RU.PA01.B.96134/19 с 10.12.2019 г. по 05.12.2023 г.
Защита от разбрызгивания из-под колес, пункт 9 приложения № 3 к ТР ТС 018/2011	— " —	ЕАЭС N RU Д-RU.PA01.B.96136/19 с 10.12.2019 г. по 05.12.2023 г.
Требования к автосамосвалам, пункт 1.7 приложения № 6 к ТР ТС 018/2011	— " —	ЕАЭС N RU Д-RU.PA01.B.96132/19 с 10.12.2019 г. по 05.12.2023 г.
Маркировка и возможность идентификации, приложение № 7 к ТР ТС 018/2011	— " —	ЕАЭС N RU Д-RU.PA01.B.96137/19 с 10.12.2019 г. по 05.12.2023 г.

¹⁾ Допускается установка шин, соответствующих критериям размерности, минимально допустимого индекса нагрузки и минимальной скоростной категории и имеющих иные подтверждающие соответствие документы (при наличии на шинах маркировки по Правилам ООН № 54, а также по Правилам ООН № 117 при условии предоставления в орган по сертификации информации об указанной маркировке).

Руководитель органа по сертификации



(подпись)

С.А. Крушинина

(инициалы, фамилия)



к одобрению типа транспортного средства № TC RU E-RU.MT30.00127

ОПИСАНИЕ МАРКИРОВКИ ТРАНСПОРТНОГО СРЕДСТВА

1. Место расположения и форма единого знака обращения на рынке государств - членов Таможенного союза:
На табличке изготовителя.
Единый знак обращения продукции на рынке государств - членов Таможенного союза наносится в соответствии с Решением Комиссии Таможенного союза от 15 июля 2011 г. № 711.
2. Место расположения таблички изготовителя:
В правой передней части рамы прицепа.
3. Место расположения идентификационного номера:
 - 3.1. На табличке изготовителя.
 - 3.2. На передней части рамы, справа от заводской таблички изготовителя.
4. Структура и содержание идентификационного номера (номеров) транспортных средств:

1	2	3	4	5	6	7	8	9	10	11	12	13	14	15	16	17
X	8	9	8	?	?	?	0	?	?	0	D	V	3	?	?	?

поз. 1 - 3:	Международный идентификационный код изготовителя (WMI):	
	X89	– код изготовителя (см. также поз.12-14), указывающий на то, что объем производства не превышает 500 ед. в год;
поз. 4 - 9:	Описательная часть идентификационного номера (VDS):	
	8?????	– условное обозначение модификации транспортного средства:
	830500	– для 83050,
	830501	– для 83051,
	830502	– для 83052,
	830503	– для 83053,
поз. 10-17:	Указательная часть идентификационного номера (VIS):	
поз. 10:	?	– код года выпуска согласно Таблице 1 Приложения № 7 к техническому регламенту Таможенного союза «О безопасности колесных транспортных средств»;
поз. 11:	0	– постоянный символ;
поз. 12-14:	DV3	– код изготовителя (совместно с WMI) – Общество с ограниченной ответственностью производственно-коммерческое предприятие «ЭнергоТранс»;
поз. 15-17:	???	– производственный номер транспортного средства.

Руководитель органа по сертификации



(подпись)

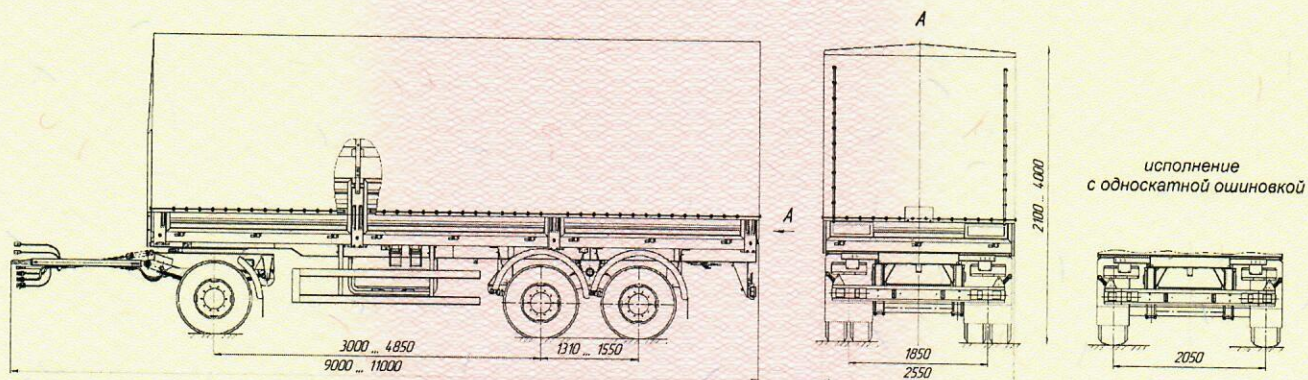
С.А. Крушина

(инициалы, фамилия)

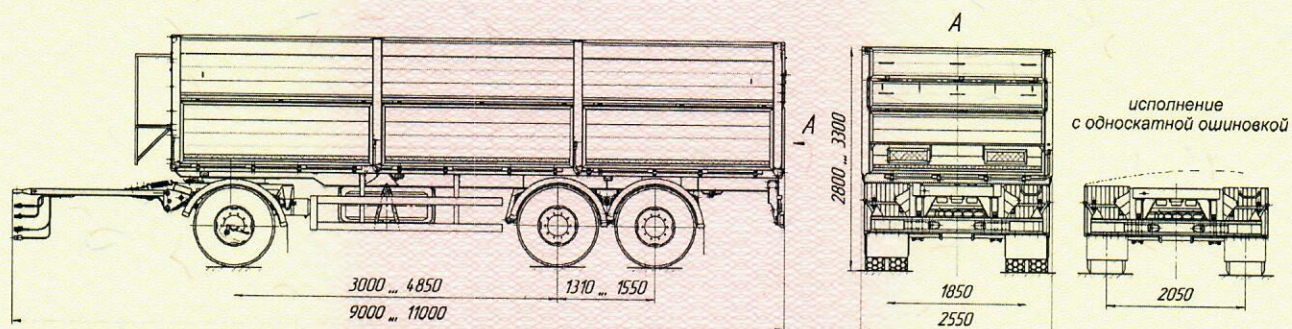


к одобрению типа транспортного средства № TC RU E-RU.MT30.00127

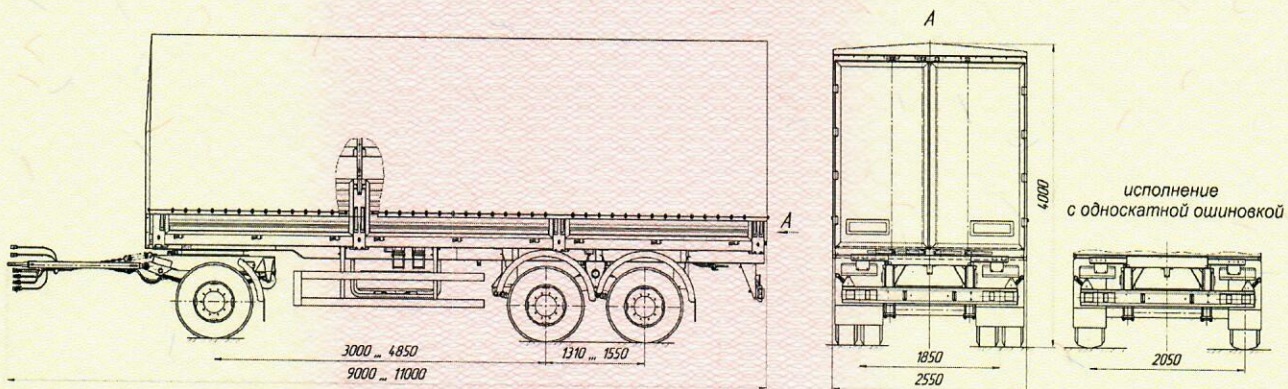
ОБЩИЙ ВИД ТРАНСПОРТНОГО СРЕДСТВА
Тип 8305, модификация 83050



Тип 8305, модификация 83051

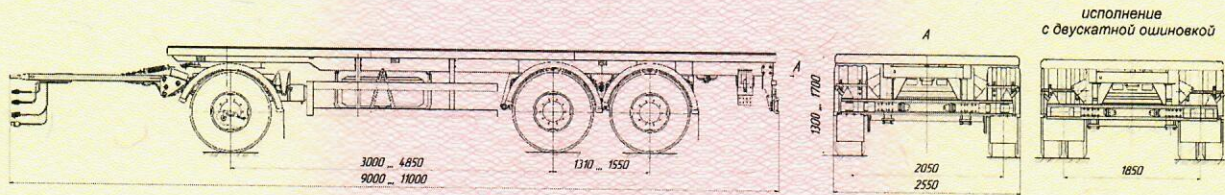


Тип 8305, модификация 83052

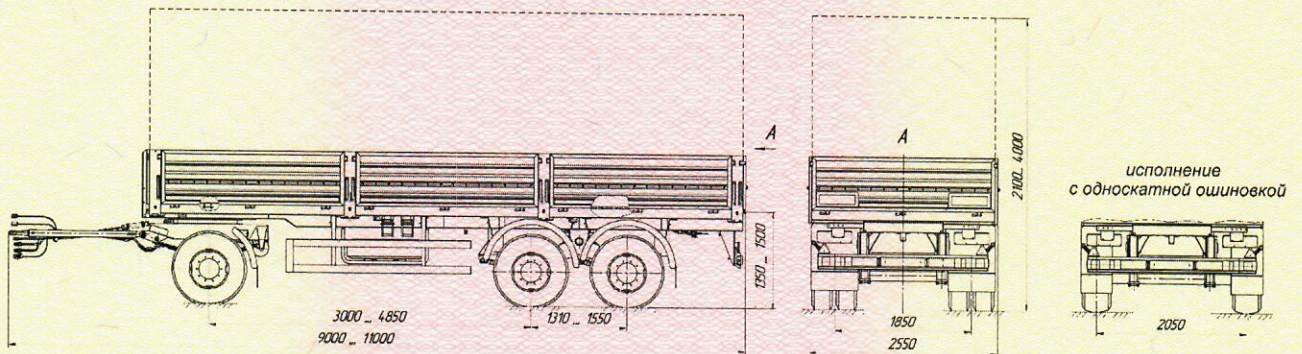


Приложение № 4

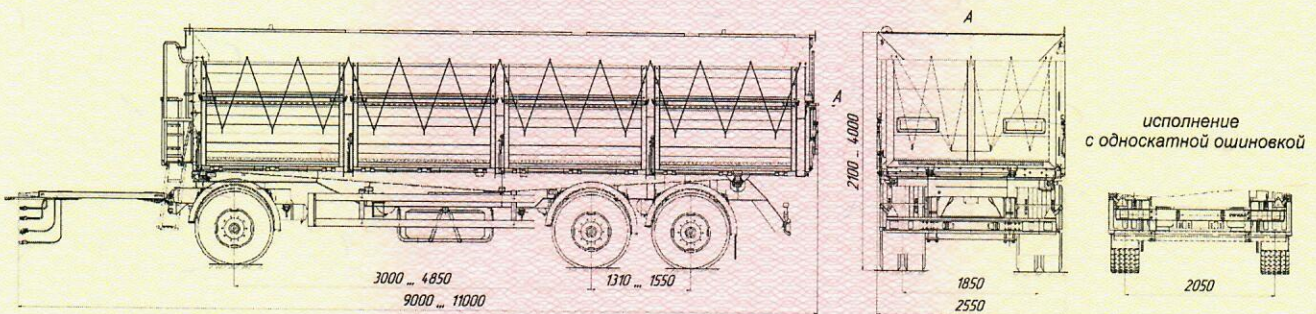
ОБЩИЙ ВИД ТРАНСПОРТНОГО СРЕДСТВА
Тип 8305, модификация 83053



Тип 8305, модификация 83054



Тип 8538, модификации 85380, 85381



Тип 8538, модификации 85382

